



# ESPECIFICAÇÃO TÉCNICA



MULTIVOLTAS GREY-M INTEGRAL



## ATUADOR ELÉTRICO MULTIVOLTAS

Bongas Brasil LTDA - [www.bongas.com.br](http://www.bongas.com.br)

Avenida Valdemar Ferreira, 500 - Butantã - São Paulo-SP  
CEP: 05501-000 Tel: (11) 3093-3967  
E-mail: [contato@bongas.com.br](mailto:contato@bongas.com.br)



## Atuador Elétrico Multivolts



Atuador Elétrico Multivolts Bongas Integral - sistema de operação on-off e comunicação 4-20mA, grau de Proteção IP67\*, indicador de posição local, display eletrônico em LED, botoeiras local com funções de abrir/fechar, local/remoto e configurações, sensor com medição precisa de torque, sistema de configuração e diagnóstico infrared, sensor eletrônico de posicionamento proporcional (0-100%), configuração eletrônica sem abertura do invólucro, estrutura com dupla vedação, medição precisa de posicionamento da válvula através de sistema de encoder absoluto, proteção de reversão de fases, proteção de sobre torque, bloqueio inteligente do sistema, proteção de superaquecimento do motor, volante de acionamento manual emergencial, conexão ISO5210.

\*Opcional: IP68 e Exd II CT4.

## Dados

A linha de Atuadores Multivolts Bongas é apropriada para o controle de diversos tipos de válvulas e produtos similares, incluindo válvulas borboletas, válvulas esferas, válvulas macho, válvulas gavetas, válvulas de controle, válvulas globo, comportas etc. Este produto é amplamente aplicado em indústrias de petróleo, químicas, tratamento de água e esgoto, naval, papel e celulose, usinas e outros tipos de indústria. As voltagens disponíveis atendem uma grande parcela de mercado, estando disponíveis as voltagens de 220Vca (Monofásico/Trifásico), 380/440Vca, com controle 4-20mA ou 0-10v posicionando a válvula automaticamente conforme desejado e retransmissão de posicionamento analógico 4-20mA ou 0-10v, com torques de 70 a 1000 N.m para acoplamento direto e utilizando caixas de reduções, podemos ampliar seu torque até 400000 N.m.

*Bongas Brasil LTDA - [www.bongas.com.br](http://www.bongas.com.br)*

*Avenida Valdemar Ferreira, 500 - Butantã - São Paulo-SP  
CEP: 05501-000 Tel: (11) 3093-3967  
E-mail: [contato@bongas.com.br](mailto:contato@bongas.com.br)*



## Recursos do Atuador Multivolts

**01 - Invólucro:** O invólucro principal é fabricado em ferro fundido e as demais partes em liga de alumínio. A superfície é revestida de resina epóxi e possui 12 etapas no tratamento da superfície alcançando alta resistência a corrosão, proteção IP68, NEMA4 e 6, tendo como opcional a proteção à prova de explosão (Exd II CT4).

**02 - Motor:** Totalmente vedado, motor tipo gaiola de esquilo, pequeno com altos torques e baixa força de inércia, isolamento classe F, construído com chaves de proteção térmica evitando danos no motor.

**03 - Lubrificação:** Sistema de lubrificação de engrenagens por imersão em óleo proporcionando uma excelente lubrificação e resfriamento. Em casos de diferenças acentuadas de temperatura ou torque, o sistema de lubrificação apresenta maior estabilidade.

**04 - Terminais de ligação:** Terminais com dupla vedação e compartimento separado, assegurando a integridade do sistema de comando eletrônico quando aberta a caixa para realização da ligação. O motor e os controles são conectados através de 29 terminais.

**05 - Controle da válvula:** O sistema tradicional de controle através de potenciômetro foi eliminado e adotado um sistema de indução magnética com o uso de encoder absoluto, fornecendo um posicionamento preciso, podendo registrar a última posição de parada da válvula sem a necessidade do uso de baterias em caso de queda de energia.

**06 - Configuração Infravermelho:** O sistema infrared permite realizar a configuração e o diagnóstico do equipamento através do display. A distância possível entre o controle infrared e o display é de 5 metros.

**07 - Controle local:** Os botões de controle local e seletores são chaves que utilizam palhetas magnéticas (não intrusivo) garantindo desta forma máxima vedação e proteção em relação a umidade no interior do atuador.

**08 - Operação manual:** O volante é projetado de forma a garantir uma operação segura com baixo esforço físico. Em caso de falta de energia elétrica, basta pressionar o botão vermelho no volante do atuador para desconectar o motor e tornar a operação manual através do volante. Devido a um sistema automático entre embreagem e eixo de operação, mesmo com altos torques o volante é facilmente manuseado. Quando a partida no motor é realizada, a operação manual



## Recursos do Atuador Multivolts

é automaticamente interrompida e o volante deixa de exercer sua função.

**\*Nota:** Em caso de queda de energia o atuador permanecerá no modo manual.)

**09 - Aquecedor interno:** Dotado de um sistema de aquecimento interno, o atuador possui máxima proteção para garantir que os componentes permaneçam secos mesmo em situações onde haja mudanças de temperatura (condensação).

**10 - Chave de torque:** A proteção de sobrecarga desliga automaticamente a energia no equipamento evitando desta forma que a válvula ou o atuador sejam danificados em caso de travamento.

**11 - Mecanismo de travamento e precisão:** O sistema com a utilização de rosca sem fim transfere de forma automática e com eficiência grandes torques. O ruído nas operações são inferiores a 50dB, possui longa vida útil e tem função de travamento automático contra inversão. O sistema possui alta confiabilidade e estabilidade.

**12 - Display:** O display pode ser rotacionado em até 360° para posicionamento, e módulo adicional de comando pode ser requerido para instalação do controle em distância de até 15 metros.

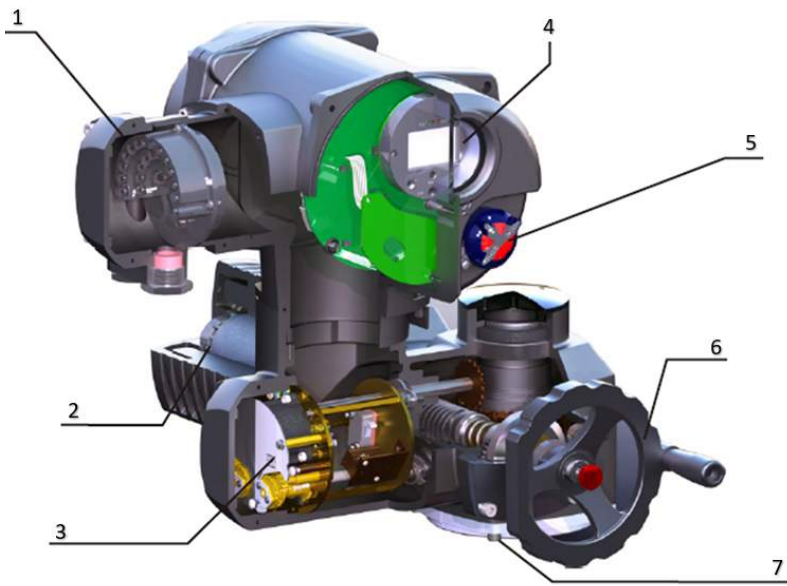
**13 - Parafusos Antiqueda:** Os parafusos são produzidos em Aço Inoxidável AISI304 e acoplados de forma a evitar a queda das tampas de ligação quando é realizada a abertura do invólucro.

**14 - Instalação:** As dimensões da conexão dos atuadores seguem o padrão estabelecido através da Norma ISO5210/11. A flange de conexão poderá ser removida para ajustes conforme necessário. O atuador pode ser instalado na horizontal ou vertical.

**15 - Circuito:** O circuito de controle foi estabelecido com o padrão de ligação monofásico ou trifásico, sendo ajustado conforme os requerimentos estabelecidos pelo cliente.



## Princípios do Design



**1. Terminais:** Dupla vedação e enclausuramento separado dos componentes eletrônicos, garantindo a integridade dos componentes em caso de abertura do compartimento.

**2. Motor:** Especialmente desenvolvido para suportar o torque de partida do atuador. Pode abrir e fechar frequentemente a válvula.

**3. Controle da válvula:** Utiliza encoder absoluto com indução

magnética, eliminando o tradicional potenciômetro e possibilitando a leitura com precisão do posicionamento da válvula. Não é necessário o uso de baterias para memorização da última posição de parada em caso de queda de energia.

**4. Configuração infravermelho:** A configuração e diagnóstico pode ser processado através do display local utilizando controle remoto a distância de 5 metros.

**5. Controle local:** Os botões de controle local e seletores são chaves que utilizam palhetas magnéticas garantindo desta forma máxima vedação e proteção em relação a umidade no interior do atuador.

**6. Operação manual:** Em comissionamento ou emergência, o atuador pode ser operado pelo volante. Para utilização do volante, basta pressionar o botão vermelho para desconectar o motor e realizar a operação segura. Por causa do sistema de transmissão do atuador, o volante pode ser facilmente operado mesmo na existência de grandes torques. Quando o motor é novamente energizado, o volante é automaticamente desacoplado, aumentando a segurança durante a operação.

**7. Padrão de montagem:** O padrão de montagem atende os requisitos da ISO5210/11, mas muitos tipos de adaptações de acoplamento podem ser feitas flexibilizando o uso do atuador

Bongas Brasil LTDA - [www.bongas.com.br](http://www.bongas.com.br)

Avenida Valdemar Ferreira, 500 - Butantã - São Paulo-SP  
CEP: 05501-000 Tel: (11) 3093-3967  
E-mail: [contato@bongas.com.br](mailto:contato@bongas.com.br)



## Parâmetros de Performance

Modelo	Torque de Saída	Velocidade de Saída	Max. $\varnothing$ Haste	Potência	Flange	Peso
	N.m	RPM	mm	W	ISO510	Kg
AEX-XX-07	70	45	28	400	F10	32
		90				
AEX-XX-12	120	35	28	600	F10	38
		70		800		
AEX-XX-30	300	34	40	1100	F14	68
		67				
AEX-XX-45	450	34	40	1100	F14	70
		67		1500		
AEX-XX-60	600	34	55	3000	F16	103
		67		4000		
AEX-XX-80	800	34	55	3000	F16	103
		67		4000		
AEX-XX-1K	1000	34	55	4000	F16	103



## Parâmetros Técnicos

Invólucro	Padrão IP67, Opcional IP68 e à prova de explosão (Exd II CT4)
Voltagem	Standard: 380V(3F), opcionais: 220 monofásico e 220/440V(3F) 50/60Hz +/- 10%
Motor	Assíncrono / Gaiola de esquilo
Chave de limite	1x Abertura/Fechamento, SPDT, 250V AC 10A
Chave de auxiliar	1x Abertura/Fechamento, SPDT, 250V AC 10A
Chave de torque	1x Abertura/Fechamento, SPDT, 250V AC 10A
Temperatura de operação	Proteção térmica, abertura 120°C (+/- 5°C), fechamento 97°C (+/- 5°C)
Operação manual	Mecanismo desacoplável para operação através de volante
Dispositivo de bloqueio	Bloqueio automático em caso de sobretorque ou superaquecimento do motor
Aquecedor interno	30W - Previnindo condensação, pode ser ajustado conforme requerimentos
Conexão elétrica	Dupla vedação, 3x NPT 3/4"
Ambiente de operação	-30°C à 70°C
Lubrificação	Óleo especial
Material	Ferro fundido, liga de alumínio resistente, aço inox, bronze e polycarbonato
Umidade do ambiente	Máxima 90%
Antivibração	X Y Z 10g, 0,2 ~ 34 Hz, 30 minutos
Revestimento externo	Epóxi poliéster anti corrosão
Proteção de sobrecarga	Proteção de sobrecarga de pico de torque
Display	Display em LED
Modo de configuração	Não intrusivo, sem a necessidade de abertura do compartimento
Elétrica	Unidade de controle integrado com chaves rotativas não invasivas

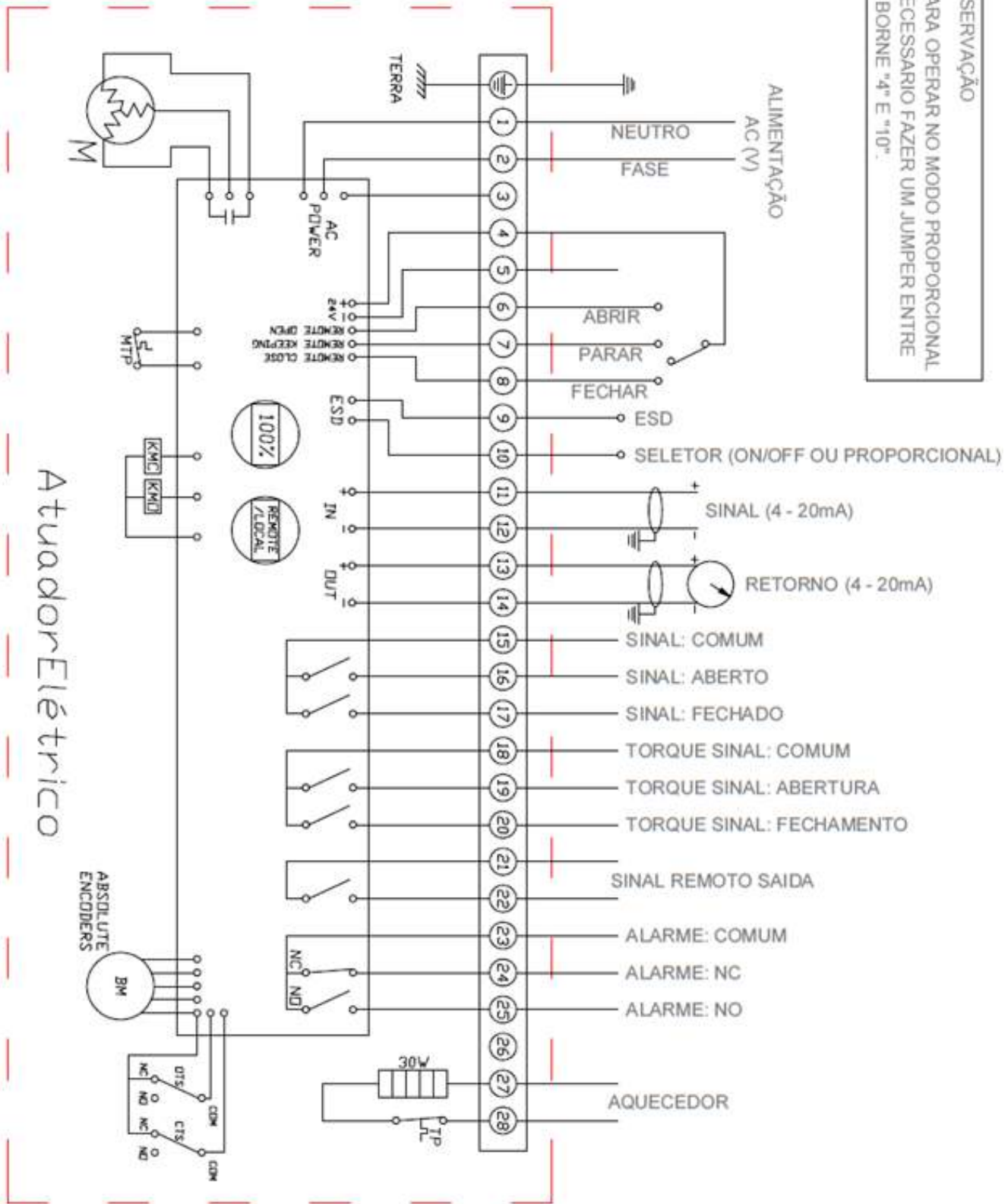




## Diagramas de Ligação

### Diagrama Monofásico - 60Hz - On-Off / Proporcional

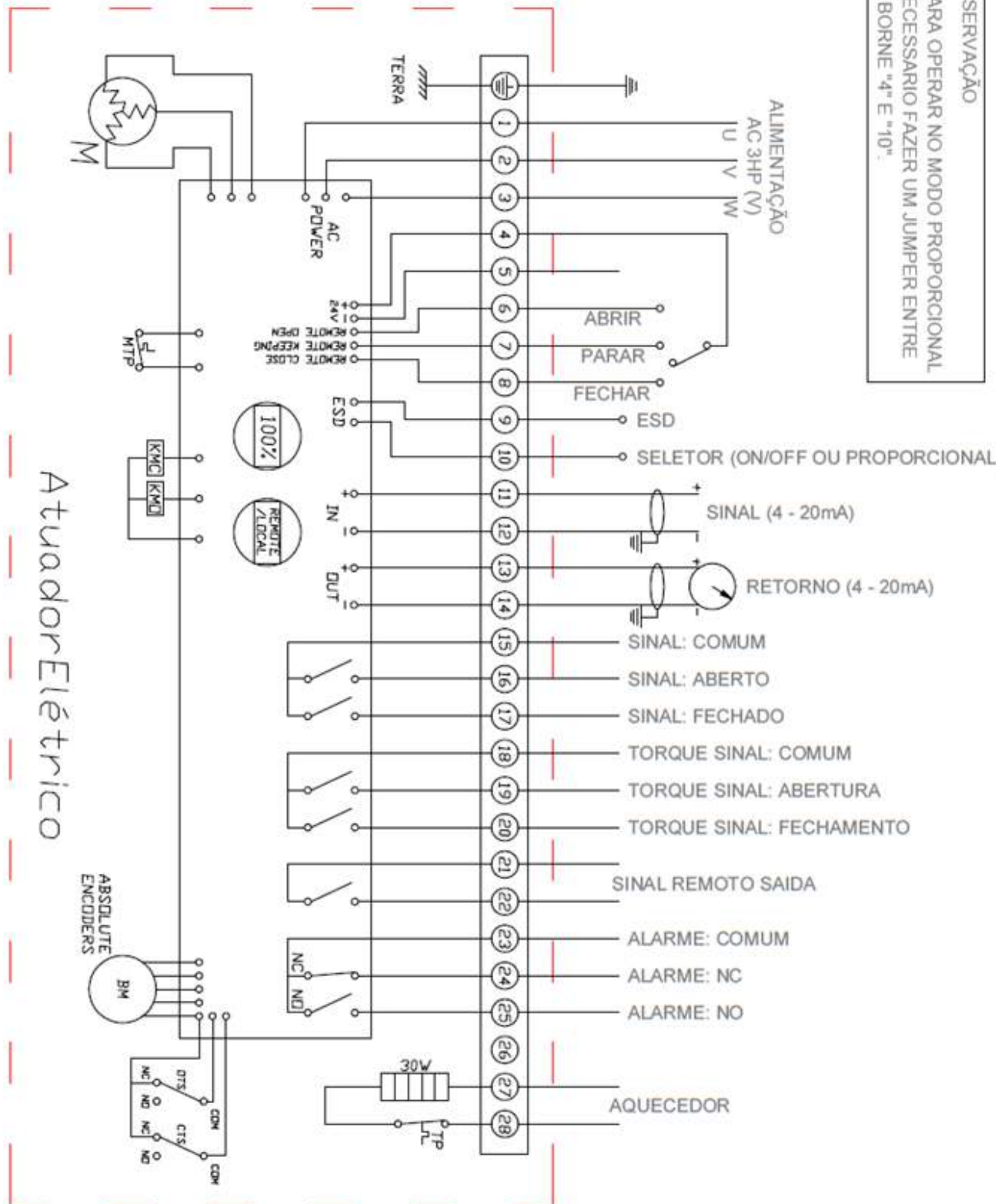
**OBSERVAÇÃO**  
 - PARA OPERAR NO MODO PROPORCIONAL  
 NECESSÁRIO FAZER UM JUMPER ENTRE  
 O BORNE "4" E "10".



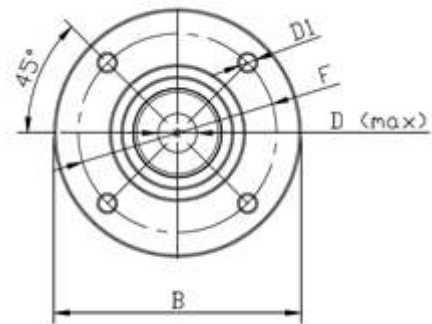
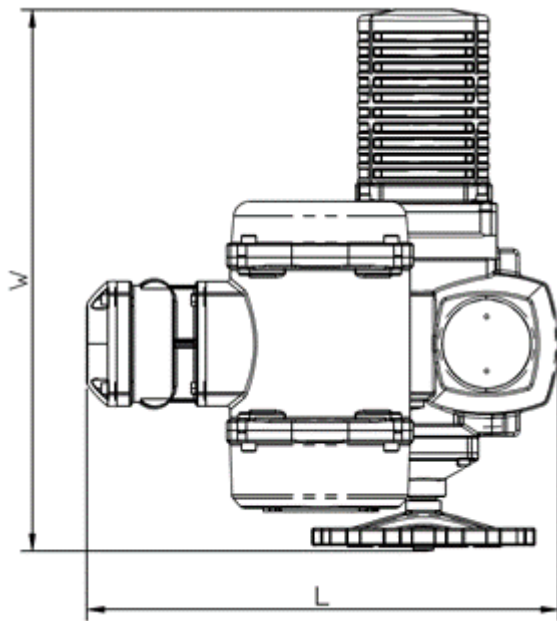
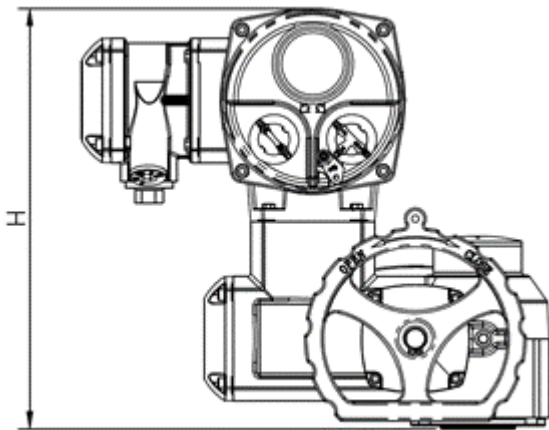


## Diagramas de Ligação

### Diagrama Trifásico - 60Hz - On-Off / Proporcional



## Desenhos Gerais



Modelo	H (mm)	L (mm)	W (mm)	Æ B (mm)	Æ D (mm)	Flange (ISO5210)		Pensa Cabo
						Æ F (mm)	D1 (mm)	
AEX-XX-07	372	393	440	115	28	102	4-M10	3x NPT 3/4"
AEX-XX-12	387	433	494	132	28	102	4-M10	3x NPT 3/4"
AEX-XX-30	495	509	580	180	40	140	4-M16	3x NPT 3/4"
AEX-XX-45	495	509	580	180	40	140	4-M16	3x NPT 3/4"
AEX-XX-60	629	605	733	220	55	165	4-M20	3x NPT 3/4"
AEX-XX-80	629	605	733	220	55	165	4-M20	3x NPT 3/4"
AEX-XX-1K	629	605	733	220	55	165	4-M20	3x NPT 3/4"

Bongas Brasil LTDA - [www.bongas.com.br](http://www.bongas.com.br)

Avenida Valdemar Ferreira, 500 - Butantã - São Paulo-SP  
 CEP: 05501-000 Tel: (11) 3093-3967  
 E-mail: [contato@bongas.com.br](mailto:contato@bongas.com.br)

