



ESPECIFICAÇÃO TÉCNICA



VÁLVULA DE ESFERA - MODELO S1034

MONOBLOCO - 2 VIAS

BG Especialistas em
Automação de Válvulas

Bongas Brasil LTDA - www.bongas.com.br

Avenida Valdemar Ferreira, 500 - Butantã - São Paulo-SP

CEP: 05501-000 Tel: (11) 3093-3967

E-mail: contato@bongas.com.br



Válvula de Esfera

As Válvulas Esfera Monobloco BONGAS são fabricadas em latão, projetadas para aplicações simples e uso em bloqueio de fluxo, com acionamento rápido 1/4 de voltas e todas com base de acoplamento para atuadores elétrico ou pneumáticos de acordo com a base ISO 5211.



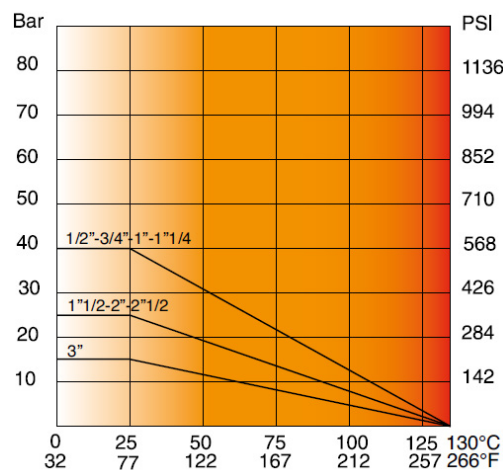
Aplicação

Água quente e fria, ar, hidrocarbonetos em geral e fluidos não agressivos.

Dados Técnicos

Tamanho de Conexão	DN 15 a 80 ou $\text{Æ}1/2''$ a $3''$
Passagem	Plena
Conexão	Rosca BSP (fêmea - fêmea)
Base	ISO 5211
Vedação	P.T.F.E.
Limite de Temperatura	-20°C a $+130^{\circ}\text{C}$
Material / Corpo	CW617N / Latão / Niquelado
Material / Esfera	CW614N / Latão / Cromado
Material / Haste	CW614N / Latão / Niquelado

Diagrama Pressão/Temperatura



Bongas Brasil LTDA - www.bongas.com.br

Avenida Valdemar Ferreira, 500 - Butantã - São Paulo-SP

CEP: 05501-000 Tel: (11) 3093-3967

E-mail: contato@bongas.com.br



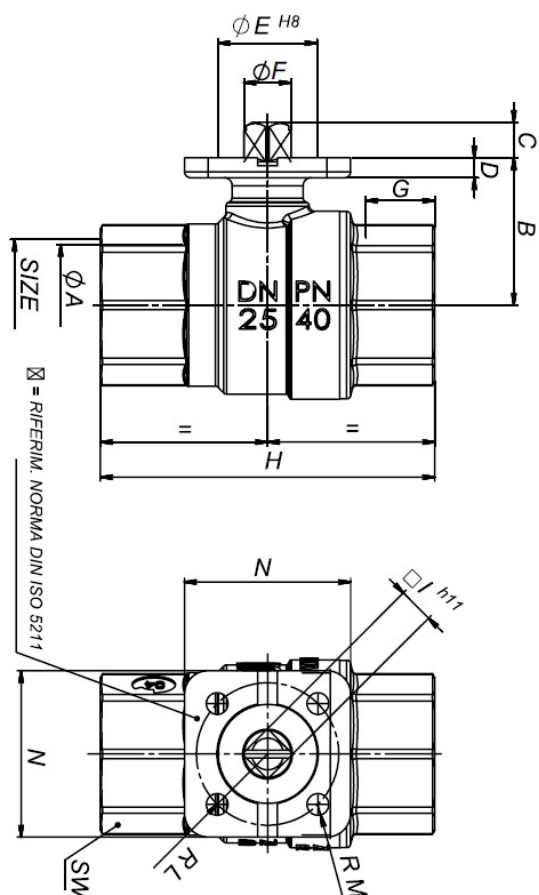
Torque da Válvula

Tamanho	DN	TORQUE MÁXIMO DE PARTIDA				Kv H ₂ O
		A PN 0 T 25°C	A PN 6 T 25°C	A PN 10 T 25°C	A PN 16 T 25°C	
1/2"	15	1 N.m (8,85 Lbin)	1,4 N.m (12,39 Lbin)	1,4 N.m (12,39 Lbin)	1,6 N.m (14,16 Lbin)	17
3/4"	20	1,6 N.m (14,16 Lbin)	2 N.m (17,70 Lbin)	2 N.m (17,70 Lbin)	2,5 N.m (22,12 Lbin)	41
1"	25	2,8 N.m (24,78 Lbin)	3,5 N.m (30,97 Lbin)	3,5 N.m (30,97 Lbin)	4 N.m (35,40 Lbin)	70
1.1/4"	32	4,4 N.m (38,94 Lbin)	5,5 N.m (48,68 Lbin)	5,5 N.m (48,68 Lbin)	6,1 N.m (53,98 Lbin)	121
1.1/2"	40	5 N.m (44,25 Lbin)	7 N.m (61,95 Lbin)	8 N.m (70,80 Lbin)	*	200
2"	50	6 N.m (53,10 Lbin)	8,5 N.m (75,23 Lbin)	10 N.m (88,50 Lbin)	*	292
2.1/2"	65	18 N.m (159,30 Lbin)	21 N.m (185,85 Lbin)	23 N.m (203,55 Lbin)	*	535
3"	80	24 N.m (212,40 Lbin)	27 N.m (238,95 Lbin)	30 N.m (265,50 Lbin)	-	850

(*) Informações técnicas disponíveis mediante solicitação.

Os valores se referem a uma válvula nova (sem uso), produzida pelo fabricante.

Dimensional Mecânico



Tamanho	1/2"	3/4"	1"	1. 1/4"	1. 1/2"	2"	2. 1/2"	3"
A furo (mm)	15	20	25	32	40	48	61	78
B (mm)	29,4	33	37,2	47,5	53	64	82,8	94,5
C (mm)	9	9	9	11	11	11	14	15,5
D (mm)	5	5	5	5,5	5,5	6,5	10	11,5
ÆE (mm)	25	25	25	30	30	30	55	55
F (mm)	10,8	10,8	10,8	13,9	13,9	13,9	20,9	26,9
G (mm)	15	16,3	19,1	21,4	21,4	25,7	30,2	33,3
H (mm)	61	69,5	84,5	98,5	110	130	161	183
I (mm)	9	9	9	11	11	11	14	14
L (mm)	18	18	18	21	21	21	35	35
M (mm)	2,75	2,75	2,75	2,75	2,75	2,75	4,5	4,5
N (mm)	37	37	42	42	42	48	68	68
O (mm)	F3	F3	F3	F4	F4	F4	F7	F7
SW (mm)	25	31	38	47	55	68	83	98
PN a 25°C (bar)	40	40	40	40	25	25	25	16

Bongas Brasil LTDA - www.bongas.com.br

Avenida Valdemar Ferreira, 500 - Butantã - São Paulo-SP
 CEP: 05501-000 Tel: (11) 3093-3967
 E-mail: contato@bongas.com.br

