



# ESPECIFICAÇÃO TÉCNICA



ATUADOR PNEUMÁTICO GREY-P ALUMINIUM



## SIMPLES AÇÃO/DUPLA AÇÃO

**BG** Especialistas em  
Automação de Válvulas

Bongas Brasil LTDA - [www.bongas.com.br](http://www.bongas.com.br)

Avenida Valdemar Ferreira, 500 - Butantã - São Paulo-SP

CEP: 05501-000 Tel: (11) 3093-3967

E-mail: [contato@bongas.com.br](mailto:contato@bongas.com.br)



## Atuador Pneumático

Atuador Pneumático em Alumínio, com sistema de funcionamento Simples Ação ou Dupla Ação. Possui indicador de posição de movimentação, furação de conexão para válvula solenóide modelo Namur.



## Aplicação

Os atuadores pneumáticos Bongas são adequados para diversos tipos de linhas de processos como automação de sistemas de controle e indústrias de todos os portes. Possuem um moderno sistema mecânico de alta performance, que combina excelente confiabilidade, desempenho e custo operacional dos principais tipos de válvulas industriais. Os sistemas de Dupla e Simples Ação possuem diversos torques.

## Características Técnicas

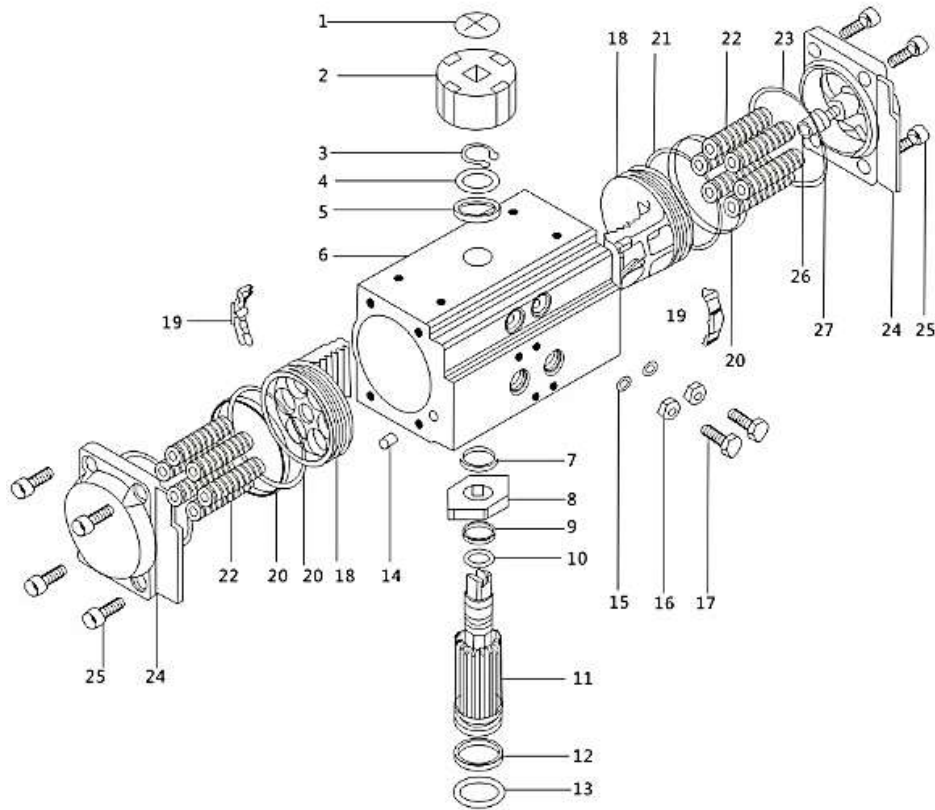
Torque	3Nm a 13022Nm
Pressão máxima de aplicação	2 à 8 bar
Operação	Ar seco, lubrificado ou gases não corrosivos
Diâmetro da partícula de ar	Inferior a 30µm
Material	Alumínio
Indicador de posição	Tecnopolímero
Ângulo de ação	0° a 90° (±5° de ajuste)
Temperatura máxima de aplicação	-20°C a 80°C

Bongas Brasil LTDA - [www.bongas.com.br](http://www.bongas.com.br)

Avenida Valdemar Ferreira, 500 - Butantã - São Paulo-SP  
CEP: 05501-000 Tel: (11) 3093-3967  
E-mail: [contato@bongas.com.br](mailto:contato@bongas.com.br)



## Características Técnicas



Item	Qtd.	Descrição
1	1	Parafuso indicador
2	1	Indicador
3	1	Grampo mola
4	1	Arruela de Pressão
5	1	Junta externa
6	1	Cilindro
7	1	Junta interna

Item	Qtd.	Descrição
8	1	Cam
9	1	O'ring (topo do pinhão)
10	1	Rolamento (topo do pinhão)
11	1	Pinhão
12	1	Rolamento (fundo do pinhão)
13	1	O'ring (fundo do pinhão)
14	1	Plugue

Item	Qtd.	Descrição
15	2	Ajustador rosca O'ring
16	2	Ajuste da porca do parafuso
17	2	Parafuso de ajuste
18	2	Pistão
19	2	Guia pistão
20	2	Rolamento pistão
21	2	Pistão O'ring

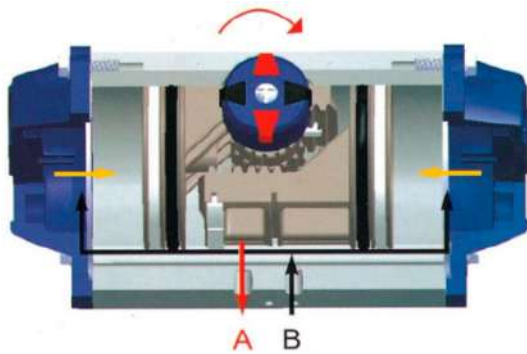
Item	Qtd.	Descrição
22	0 a 12	Mola
23	2	O'ring final
24	2	Contracapa
25	8	Parafuso de cobertura final
26	2	Parafuso limitador
27	2	Parafuso limitador

Bongas Brasil LTDA - [www.bongas.com.br](http://www.bongas.com.br)

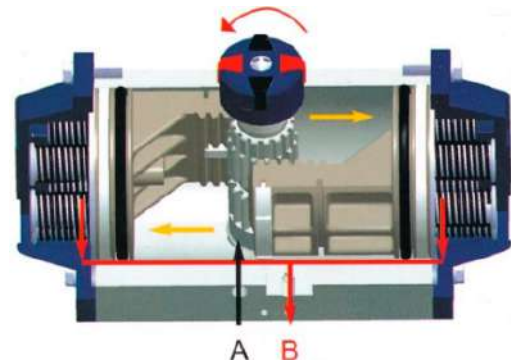
Avenida Valdemar Ferreira, 500 - Butantã - São Paulo-SP  
 CEP: 05501-000 Tel: (11) 3093-3967  
 E-mail: [contato@bongas.com.br](mailto:contato@bongas.com.br)



## Funcionamento e Fator de Segurança



Entrada de ar no orifício B: sentido horário (fecha)



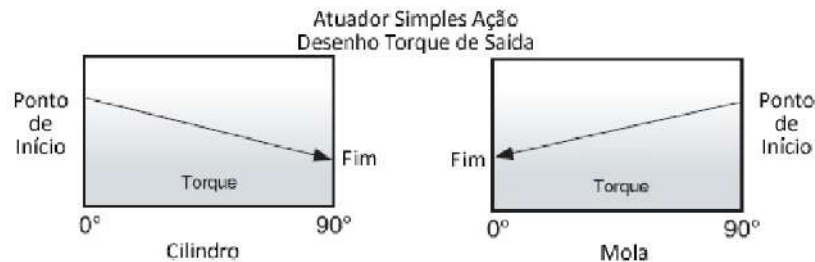
Entrada de ar no orifício A: sentido anti-horário (abre)

### Atuador Simples Ação

Para seleccionar os atuadores de simples ação, o fator de segurança sugerido dentro das condições de trabalho é de 30% a 50%.

Exemplo:

- O torque necessário para a válvula é de 100 Nm;
- O fator de segurança considerado é de 30%, portanto é necessário um torque de 130 Nm;
- A pressão de trabalho da aplicação é de 5 bar.



De acordo com a tabela de torque de saída e torque de mola dos atuadores de simples ação, o atuador indicado para a situação encontrada acima é o AT140K com 8 molas.

**Nota:** Deve-se priorizar o torque de mola tanto para abrir quanto para fechar.

## Funcionamento e Fator de Segurança

### Atuador Dupla Ação

Para selecionar os atuadores de Dupla ação, o fator de segurança sugerido dentro das condições de trabalho é de 20% a 30%.

Exemplo:

- O torque necessário para a válvula é de 100 Nm;
- O fator de segurança considerado é de 30%, portanto é necessário um torque de 130 Nm;
- A pressão de trabalho da aplicação é de 5 bar.



De acordo com a tabela de torque de saída dos atuadores de dupla ação, o atuador indicado para a situação encontrada acima é o AT105K.

## Torque Atuador Simples Aço

Modelo	Qtd.	Pressão		3 bar		4 bar		5 bar		6 bar		7 bar		8 bar	
		Torque da mola (Nm)		0°	90°	0°	90°	0°	90°	0°	90°	0°	90°	0°	90°
		Molas	Contraído	Distendida	Início	Fim	Início	Fim	Início	Fim	Início	Fim	Início	Fim	Início
<b>Torque abaixo em Nm</b>															
AT52K	5	5,4	4	8,8	7,3	13	11,6								
	6	6,5	4,7	8	6,3	12,2	10,5	16,5	14,8						
	7	7,6	5,5	8,2	5,2	11,5	9,4	15,7	13,7	20	17,9				
	8	8,6	6,3	6,4	4,1	10,7	8,3	14,9	12,6	19,2	16,8	23,4	21,1		
	9	9,7	7,1			9,9	7,3	14,1	11,5	18,4	15,8	22,6	20	26,9	24,3
	10	10,8	7,9			9,1	6,2	13,3	10,4	17,6	14,7	21,8	18,9	26,1	23,2
	11	11,9	8,7					12,5	9,4	16,8	13,6	21	17,9	25,3	22,1
AT63K	5	9,9	6,8	15,7	12,5	23,1	20								
	6	11,9	8,1	14,3	10,5	21,8	18	29,3	25,5						
	7	13,9	9,5	13	8,5	20,4	16	27,9	23,5	35,4	31				
	8	15,9	10,8	11,6	6,5	19,1	14	26,6	21,5	34	29	41,5	36,5		
	9	17,9	12,2			17,7	12	25,2	19,5	32,7	27	40,2	34,5	47,6	42
	10	19,9	13,6			16,4	10	23,8	17,5	31,3	25	38,8	32,5	46,3	40
	11	21,9	14,9					22,5	15,5	30	23	37,5	30,5	44,9	38
AT75K	5	15,5	10,2	27	21,6	39,3	34								
	6	18,6	12,2	24,9	18,5	37,3	30,9	49,7	43,3						
	7	21,7	14,2	22,9	15,5	35,3	27,8	47,6	40,2	60	52,6				
	8	24,8	16,2	20,9	12,4	33,2	24,7	45,6	37,1	58	49,5	70,4	61,8		
	9	27,8	18,3			31,2	21,6	43,6	34	56	46,4	68,3	58,7	80,7	71,1
	10	30,9	20,3			29,2	18,5	41,6	30,9	53,9	43,3	66,3	55,7	78,8	68
	11	34	22,3					39,5	27,8	51,9	40,2	64,3	52,6	76,6	64,9
AT83K	5	21,5	14,9	33,8	27,2	50,1	43,4								
	6	25,8	17,8	30,9	22,9	47,1	39,1	63,3	55,3						
	7	30,1	20,8	27,9	18,6	44,1	34,8	60,4	51	76,6	67,3				
	8	34,4	23,8	24,9	14,3	41,2	30,5	57,4	46,7	73,6	63	89,9	79,2		
	9	38,7	26,7			38,2	26,2	54,4	42,4	70,7	58,7	86,9	74,9	103,1	91,1
	10	43	29,7			35,2	21,9	51,5	38,1	67,7	54,4	83,9	70,6	100,2	86,8
	11	47,3	32,7					48,5	33,8	64,7	50,1	81	66,3	97,2	82,5
AT92K	5	30,3	21,8	48	39,5	71,3	62,8								
	6	35,6	26,1	43,7	33,5	66,9	56,7	90,2	80						
	7	42,4	30,5	39,3	27,4	62,6	50,7	85,8	73,9	109,1	97,2				
	8	48,4	34,9	34,9	21,4	58,2	44,6	81,5	67,9	104,7	91,2	128	114,4		
	9	54,5	39,2			53,8	38,6	77,1	61,8	100,4	85,1	123,6	108,4	146,9	131,6
	10	60,6	43,6			49,5	32,5	72,8	55,8	96	79	119,3	102,3	142,6	125,6
	11	66,6	47,9					68,4	49,7	91,7	73	114,9	96,3	138,2	119,5
AT105K	5	46,2	39,3	64,6	57,7	99,2	92,4								
	6	55,4	47,2	56,7	48,5	91,4	83,1	126,0	117,8						
	7	64,6	55	48,9	39,3	83,5	73,9	118,2	108,5	152,8	143,2				
	8	73,9	62,9	41,0	30,0	75,0	64,7	110,3	99,3	144,9	133,9	179,6	168,6		
	9	83,1	70,7			67,8	55,4	102,4	90,1	137,1	124,7	171,7	159,3	206,3	194,0
	10	92,3	78,6			59,9	46,2	94,6	80,8	129,2	115,5	163,9	150,1	198,5	184,7
	11	101,6	86,5					86,7	71,6	121,4	106,2	156,0	140,9	190,6	175,5
12	110,8	94,3					78,9	62,4	113,5	97,0	148,1	131,6	182,8	166,3	

Bongas Brasil LTDA - [www.bongas.com.br](http://www.bongas.com.br)

Avenida Valdemar Ferreira, 500 - Butantã - São Paulo-SP

CEP: 05501-000 Tel: (11) 3093-3967

E-mail: [contato@bongas.com.br](mailto:contato@bongas.com.br)



## Torque Atuador Simples Ação

Modelo	Qtd.	Pressão		3 bar		4 bar		5 bar		6 bar		7 bar		8 bar	
		Torque da mola (Nm)		0°	90°	0°	90°	0°	90°	0°	90°	0°	90°	0°	90°
		Molas	Contraído	Distendida	Início	Fim	Início	Fim	Início	Fim	Início	Fim	Início	Fim	Início
<b>Torque abaixo em Nm</b>															
AT115K	5	77,7	47,6	81,4	51,3	124,4	94,3	167,4	137,3						
	6	93,2	57,2	71,8	35,8	114,8	78,8	157,8	121,8						
	7	109,0	66,7	62,3	20,0	105,3	63,0	148,3	106,0	191,3	149,0				
	8	124,0	76,2			95,8	48,0	138,8	91,0	181,8	134,0	224,8	177,0		
	9	140,0	85,7			86,3	32,0	129,3	75,0	172,3	118,0	215,3	161,0	258,3	204,0
	10	155,0	95,3					119,7	60,0	162,7	103,0	205,7	146,0	248,7	189,0
	11	171,0	105,0					110,0	44,0	153,0	87,0	196,0	130,0	239,0	173,0
AT125K	5	77,7	47,6	131	104	192	166								
	6	93,2	57,2	120	88	182	150	243	211						
	7	109,0	66,7	110	72	171	134	232	195	294	257				
	8	124,0	76,2	99	56	161	118	222	179	283	241	345	302		
	9	140,0	85,7			150	102	211	163	273	225	334	286	395	347
	10	155,0	95,3			139	86	201	147	262	209	323	270	385	331
	11	171,0	105,0					190	131	251	193	313	254	374	315
AT140K	5	133	89	188	144	280	236								
	6	160	107	170	117	263	209	355	302						
	7	187	125	152	90	245	183	337	275	430	368				
	8	213	142	135	64	227	156	319	249	412	341	504	433		
	9	240	160			209	129	302	222	394	314	486	407	579	499
	10	267	178			191	103	284	195	376	288	469	380	561	472
	11	293	196					266	169	358	261	451	353	543	446
AT160K	5	201	136	286	222	427	362								
	6	241	163	259	182	400	322	541	463						
	7	281	190	232	141	373	282	513	423	654	564				
	8	321	218	205	101	345	242	486	383	627	524	768	664		
	9	361	245			318	202	459	343	600	483	741	624	881	765
	10	401	272			291	162	432	303	573	443	713	584	854	725
	11	441	299					405	263	545	403	686	544	827	685
AT190K	5	349	232	448	332	675	559								
	6	418	278	402	262	629	489	856	716						
	7	488	325	356	192	582	419	809	646	1036	873				
	8	558	371	309	123	536	350	763	576	990	803	1217	1030		
	9	627	418			490	280	717	507	943	733	1170	960	1397	1187
	10	697	464			443	210	670	437	897	664	1124	891	1351	1117
	11	767	510					624	367	851	594	1077	821	1304	1048
AT210K	5	467	297	638	468	950	780								
	6	560	356	579	375	890	687	1202	998						
	7	654	416	519	282	831	593	1143	905	1455	1217				
	8	747	475	460	188	772	500	1083	812	1395	1123	1707	1435		
	9	840	535			712	407	1024	718	1336	1030	1647	1342	1959	1653
	10	934	594			653	313	965	625	1276	937	1588	1248	1900	1560
	11	1027	653					905	531	1217	843	1529	1155	1840	1467
12	1121	713					846	438	1158	750	1469	1062	1781	1373	

Bongas Brasil LTDA - [www.bongas.com.br](http://www.bongas.com.br)

Avenida Valdemar Ferreira, 500 - Butantã - São Paulo-SP

CEP: 05501-000 Tel: (11) 3093-3967

E-mail: [contato@bongas.com.br](mailto:contato@bongas.com.br)





## Torque Atuador Simples Ação

Modelo	Qtd.	Pressão		3 bar		4 bar		5 bar		6 bar		7 bar		8 bar	
		Torque da mola (Nm)		0°	90°	0°	90°	0°	90°	0°	90°	0°	90°	0°	90°
		Molas	Contraído	Distendida	Início	Fim	Início	Fim	Início	Fim	Início	Fim	Início	Fim	Início
<b>Torque abaixo em Nm</b>															
AT240K	5	799	503	963	666	1452	1155								
	6	959	603	862	506	1351	995	1840	1484						
	7	1119	704	762	346	1250	835	1739	1324	2228	1812				
	8	1279	804	661	187	1150	675	1639	1164	2127	1652	2616	2141		
	9	1439	905			1049	515	1538	1004	2027	1492	2525	1981	3004	2470
	10	1599	1005			949	355	1437	844	1926	1333	2415	1821	2903	2310
	11	1759	1106					1337	684	1825	1173	2315	1661	2803	2150
AT270K	5	1033	630	1431	1028	2118	1715								
	6	1240	756	1305	821	1992	1508	2679	2195						
	7	1446	882	1179	615	1866	1302	2553	1989	3240	2676				
	8	1653	1008	1053	408	1740	1095	2427	1782	3114	2469	3801	3156		
	9	1860	1134			1614	889	2301	1576	2988	2263	3675	2950	4363	3637
	10	2066	1260			1488	682	2175	1369	2862	2056	3549	2743	4237	3430
	11	2273	1386					2049	1162	2736	1849	3423	2536	4111	3223
AT300K	5	1061	730												
	6	1273	876	1316	875										
	7	1485	1022	1153	639	1916	1402								
	8	1697	1168	991	403	1754	1166	2517	1929						
	9	1909	1314			1592	930	2355	1693	3118	2456				
	10	2122	1460			1430	695	2193	1458	2956	2221	3719	2984	4482	3747
	11	2334	1606					2030	1222	2793	1985	3556	2748	4319	3511
AT350K	5	1702	1173												
	6	2043	1408	1863	1157										
	7	2383	1642	1602	779	2745	1922								
	8	2724	1877	1341	401	2484	1544	3626	2686						
	9	3064	2112			2224	1165	3366	2307	4508	3449				
	10	3405	2346			1963	787	3105	1929	4247	3071	5390	4212	6532	5356
	11	3745	2581					2844	1551	3986	2693	5129	3836	6271	4978
AT400K	7	2880	1837												
	8	3292	2100	2550	1125										
	9	3703	2362	2259	768	3887	2396								
	10	4115	2624	1967	311	3595	1939	5223	3567						
	11	4526	2887			3303	1482	4931	3110	6559	4738				
	12	4938	3149			3012	1025	4640	2653	6268	4281	7895	5908	9523	7536
	13	5349	3412					4348	2195	5976	3823	7603	5450	9231	7078
	14	5761	3674					4057	1738	5685	3366	7312	4993	8940	6621
15	6172	3937					3765	1281	5393	2909	7020	4536	9648	6164	
16	6584	4199							5101	2452	6728	4079	8356	5707	

Bongas Brasil LTDA - [www.bongas.com.br](http://www.bongas.com.br)

Avenida Valdemar Ferreira, 500 - Butantã - São Paulo-SP

CEP: 05501-000 Tel: (11) 3093-3967

E-mail: [contato@bongas.com.br](mailto:contato@bongas.com.br)





## Torque Atuador Dupla Ação

Modelo	Pressão					
	2bar	3 bar	4 bar	5 bar	6 bar	7 bar
AT32K	Torque abaixo em Nm					
	3,1	4,7	6,2	7,8	9,4	11
AT40K	4,8	7,3	9,6	11,9	14,3	16,7
AT52K	8,5	12,7	17	21,2	25,5	29,7
AT63K	15	22,5	30	37,5	44,9	52,4
AT75K	21	31,8	42,4	53	63,6	74,2
AT83K	32,5	48,7	65	81,2	97,4	113,7
AT92K	46,5	69,8	93	116,3	140	162,9
AT105K	69,3	104	138,5	173,2	207,8	242,5
AT115K	95	129	172	215	258	301
AT125K	108	162	216	270	324	378
AT140K	184,7	277	369,5	461,8	554	646,5
AT160K	281,5	422	563	704	844	985
AT190K	453	680	907	1135	1361	1587
AT210K	554	831	1108	1384	1662	1939
AT240K	814	1221	1628	2035	2442	2849
AT270K	1236	1854	2472	3090	3708	4326
AT300K	1908	2289	3052	3815	4578	5341
AT350K	2856	3427	4570	5712	6854	7997
AT400K	4069	4883	6511	8139	9767	11394

Bongas Brasil LTDA - [www.bongas.com.br](http://www.bongas.com.br)

Avenida Valdemar Ferreira, 500 - Butantã - São Paulo-SP  
 CEP: 05501-000 Tel: (11) 3093-3967  
 E-mail: [contato@bongas.com.br](mailto:contato@bongas.com.br)



## Consumo

Pressão de teste equivalente à 5 bar.

Dupla Ação		Simples Ação	
Modelo	L/min	Modelo	L/min
AT32K	3,5615	AT52K	7,123001
AT52K	4,748667	AT63K	8,310168
AT63K	7,123001	AT75K	10,6845
AT75K	8,310168	AT83K	13,05884
AT83K	10,6845	AT92K	18,99467
AT92K	13,05884	AT105K	23,74334
AT105K	17,8075	AT125K	30,86634
AT125K	23,74334	AT140K	39,17651
AT140K	30,86634	AT160K	46,29951
AT160K	37,98934	AT190K	61,73268
AT190K	49,86101	AT210K	89,03751
AT210K	70,04284	AT240K	103,2835
AT240K	89,03751	AT270K	112,7808
AT270K	100,9092		

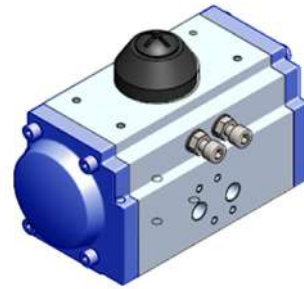
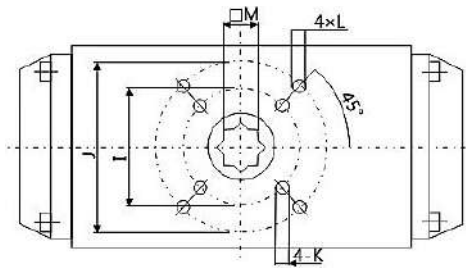
Para termos o real consumo na linha, é necessário multiplicar o valor da coluna de consumo (L/min) pelo número de ações por minuto, ou seja:

Caso na minha linha ocorram 10 ações por minuto, e o produto da linha for o "AT32K, dupla ação", o meu consumo será:

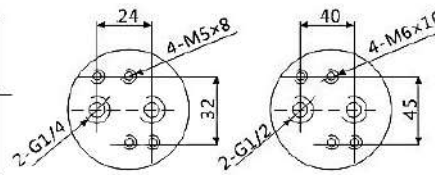
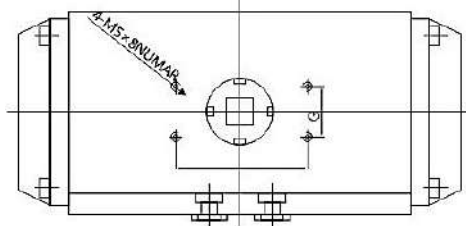
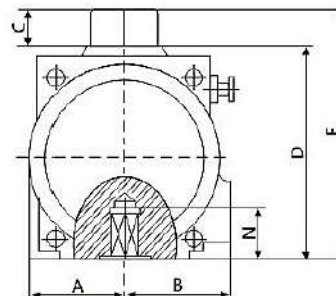
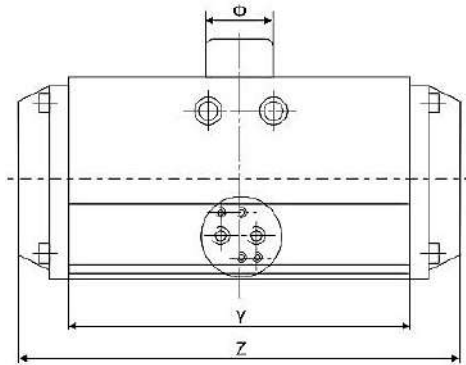
$$3,5615 \times 10 = 35,615 \text{ L/min}$$



## Dimensões



VISTA AUXILIAR



G1/4\*NUMAR  
G1/4\*NUMAR Standard

G1/2\*NUMAR  
G1/2\*NUMAR Standard

Modelo	A	B	C	D	E	G	H	I	J	K	L	M	N	Z	φ	Conector do ar
AT32	22,5	22,5	20	45	65	25	50	-	F03	-	M5×8	9×9	11	110	34	G1/8"
AT40	28,5	36,5	20	60	80	30	80	F03	F05	M5×8	M6×10	11×11	15	126	34	G1/4"
AT52	30	41	20	72	92	30	80	F03	F05	M5×8	M6×10	11×11	15	145	34	G1/4"
AT63	36	46	20	89	109	30	80	F05	F07	M6×10	M8×12	14×14	15	169	34	G1/4"
AT75	42	52	20	100	120	30	80	F05	F07	M6×10	M8×12	14×14	15	201	34	G1/4"
AT83	46	55	20	109	129	30	80	F05	F07	M6×10	M8×12	17×17	15	209	34	G1/4"
AT92	51	57,5	20	117	137	30	80	F05	F07	M6×10	M8×12	17×17	17	242	41	G1/4"
AT105	58	64	20	134	154	30	80	F07	F10	M8×12	M10×16	22×22	25	275	41	G1/4"
AT115	64,5	74,5	40	145	185	30	80	F07	F10	M8×12	M10×16	22×22	25	316	62	G1/4"
AT125	67,5	70	30	157	187	30	80	F07	F10	M8×12	M10×16	22×22	25	332	41	G1/4"
AT140	76	77	30	174	204	30	130	F10	F12	M10×16	M12×20	27×27	30	385	62	G1/4"
AT160	86,5	87,5	30	199	229	30	130	F10	F12	M10×16	M12×20	27×27	30	450	62	G1/4"
AT190	103	103	30	233	263	30	130	F10	F12	M10×16	M12×20	36×36	34	507	62	G1/4"
AT210	113	113	30	257	287	30	130	-	F12	-	M12×20	36×36	34	562	79	G1/4"
AT240	129	129	30	293	323	30	130	-	F16	-	M20×24	46×46	34	646	79	G1/4"
AT270	146	146	30	333	363	30	130	-	F16	-	M20×24	46×46	52	722	79	G1/4"
AT300	162	174	30	350	380	30	130	-	F16	-	M20×25	46×46	50	760	80	G1/2"
AT350	190	195	30	410	440	30	130	F16	F22	-	8*M16×25	46×46	50	920	80	G1/2"
AT400	260	260	30	466	496	30	130	F16	F22	-	8*M16×25	46×46	50	940	80	G1/2"

Bongas Brasil LTDA - [www.bongas.com.br](http://www.bongas.com.br)

Avenida Valdemar Ferreira, 500 - Butantã - São Paulo-SP  
 CEP: 05501-000 Tel: (11) 3093-3967  
 E-mail: [contato@bongas.com.br](mailto:contato@bongas.com.br)

