



# ESPECIFICAÇÃO TÉCNICA



VÁLVULA DE ASSENTO INCLINADO - MODELO BW291

LINHA INOX E TECNOPOLÍMERO

 Especialistas em  
Automação de Válvulas

Bongas Brasil LTDA - [www.bongas.com.br](http://www.bongas.com.br)

Avenida Valdemar Ferreira, 500 - Butantã - São Paulo-SP  
CEP: 05501-000 Tel: (11) 3093-3967  
E-mail: [contato@bongas.com.br](mailto:contato@bongas.com.br)



## Válvula - Assento Inclinado BW291



Válvula de Assento Inclinado com atuador em tecnopolímero e válvula em Inox 316, modelo Rosca e Solda BW, vedação PTFE.

## Aplicação

As válvulas de assento inclinado BONGAS são adequadas para diversos tipos de processos como: máquinas de enchimento de bebidas, pintura têxtil e indústria química. Há uma grande variedade de aplicações para fluidos, como: água, álcool, óleos, combustível, fluidos hidráulicos, solução salina, soluções alcalinas, solventes orgânicos, vapor, ácido e detergente. Possuem um moderno sistema de alta performance que combina excelente confiabilidade, desempenho e custo operacional.

## Aplicação

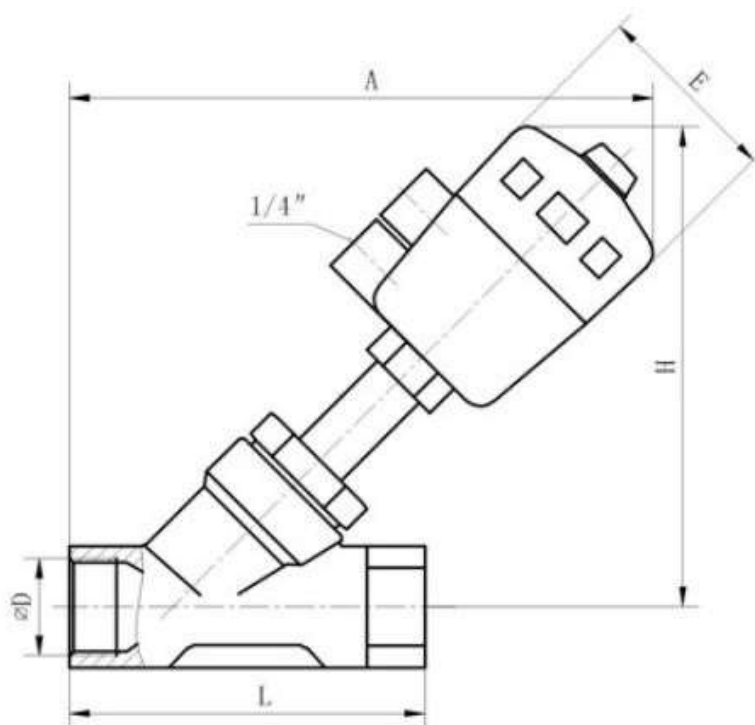
Diâmetro	DN 15 a 80 ou 1/2" a 3"
Materiais do corpo	Aço Inox AISI 316L
Material do atuador	Tecnopolímero PA
Vedação	PTFE
Conexão	Rosca BSP ou Solda BW
Sentido de fluxo	Por baixo do Assento
Construção	Normalmente fechada (NF)
Viscosidade cinemática do fluido	Máxima de 600 mm <sup>2</sup> /s (Centistokes)
Temperatura do fluido	-10 a +180 °C
Temperatura ambiente	-10 a +80 °C
Acionamento	Simples ação
Meio de controle	Gases Neutros ou Ar
Pressão do fluido na válvula	Máximo de 16 bar
Pressão de controle do atuador	Entre 3 à 8 bar
Conexão de controle	1/4"

Bongas Brasil LTDA - [www.bongas.com.br](http://www.bongas.com.br)

Avenida Valdemar Ferreira, 500 - Butantã - São Paulo-SP  
 CEP: 05501-000 Tel: (11) 3093-3967  
 E-mail: [contato@bongas.com.br](mailto:contato@bongas.com.br)



## Dimensões



Diâmetro Nominal	Atuador (mm)	L (mm)	A (mm)	H (mm)	D (mm)	E (mm)
DN10	50	65	165	120	3/8"	64
DN15	50	86	172	137	1/2"	64
DN20	50	95	178	145	3/4"	64
DN25	50	105	210	165	1"	64
DN32	63	120	220	180	1.1/4"	80
DN40	63	130	228	190	1.1/2"	80
DN50	80	150	268	245	2"	100
DN65	80	185	282	272	2.1/2"	100
DN80	100	220	362	302	3"	126