



ESPECIFICAÇÃO TÉCNICA



Linha Black Battery

 /bongasbrasil

 /bongasbrasil

 /bongasbrasil

 /BongasBrasil

Modelo ON-OFF

BONGAS BRASIL LTDA
Vendas: Rua Alvarenga, 623 - Butantã - CEP 05509-001 - São Paulo/SP – Tel. 11-3093.3967
Fábrica: Estrada do Saboó N. 10501 - CEP 18130-970 - São Roque/SP – Tel. 11-4717.9377
contato@bongas.com.br
www.bongas.com.br

Especificação Técnica



Atuador Elétrico - Linha Blue-e



Atuador Elétrico Bongas com bateria para acionamento em falhas de energia, sistema de controle ON/OFF, retorno de sinal por micro switch, base ISO 5211, corpo em alumínio, indicador de posição visual local, Grau de Proteção IP 67. Opcional Exd e Volante de acionamento manual.

Dados

Os atuadores elétricos BONGAS Falha Segura são adequados para diversos tipos de processos tais como: automação de sistemas de controle industrial, saneamento básico, refrigeração, mineração, siderurgia, petróleo, gás, indústrias químicas, têxtil entre outras diversas utilizações. Equipamento compacto, de fácil configuração, possui um moderno sistema de engrenagens* com uma ampla gama de torques*, proporcionando redução de ruído, menor tempo de operação e linearidade no desempenho.

Indicador local de posição de abertura da válvula em vidro temperado, com dupla vedação em seu conjunto para maior segurança na proteção contra intemperes.

Sistema de falha segura no qual aciona a válvula automaticamente na posição de abertura/fechamento caso falte energia.

Possui um sistema de bateria leve e duradouro, tendo entre 2Ah à 5Ah dependendo da potência do atuador, sendo bem compacto para diversos usos.

*1 Torques de 50Nm à 1000Nm

*2 Tensões de alimentação 24Vcc/Vca, 110Vca, 220Vca.

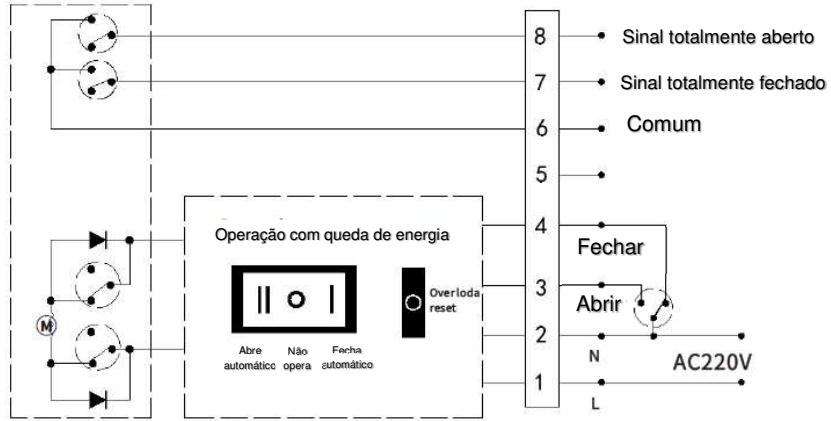
Especificação Técnica



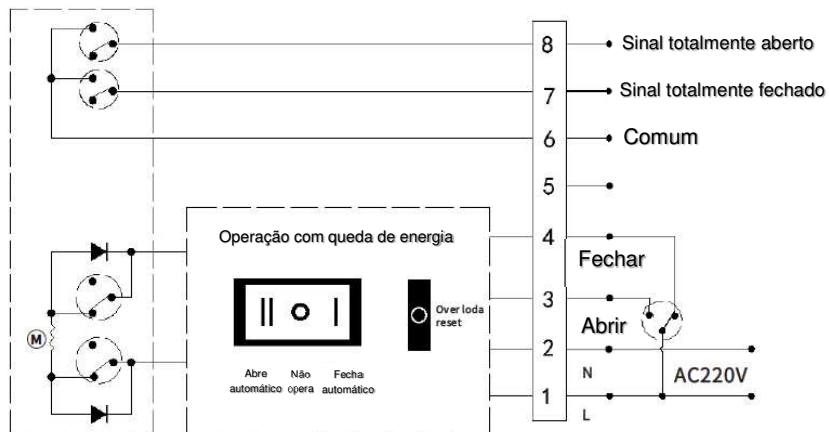
Características Técnicas

Torque	50	100	200	600	1000
Tensão	24Vcc, 24Vca, 110Vca, 220Vca				
Potencia do motor	13W(24Vcc) 10W(24Vca) 10W(110Vca) 10W(220Vca)	25W(24Vcc) 25W(24Vca) 25W(110Vca) 25W(220Vca)	35W(24Vcc) 40W(24Vca) 40W(110Vca) 40W(220Vca)	70W(24Vcc) 90W(24Vca) 90W(110Vca) 90W(220Vca)	100W(24Vcc) 100W(24Vca) 120W(110Vca) 120W(220Vca)
Corrente (A)	1,28(24Vcc) 1,5(24Vca) 0,24(110Vca) 0,16(220Vca)	2,03(24Vcc) 2,12(24Vca) 0,57(110Vca) 0,35(220Vca)	3,57(24Vcc) 3,65(24Vca) 0,70(110Vca) 0,37(220Vca)	6,04(24Vcc) 6,8(24Vca) 1,18(110Vca) 0,6(220Vca)	8,5(24Vcc) 9(24Vca) 1,93(110Vca) 0,94(220Vca)
Tempo/Torque padrão	30S/50Nm	30S/100Nm	30S/200Nm	45S/600Nm	50S/1000Nm
Circuito de controle	ON/OFF				
Furação base	F05/F07	F05/F07	F07/F10	F07/F10	F10/F12
Quadrado	14x14	17x17	17x17	22x22	27x27
Ângulo de rotação	0°-90°				
Conectores de cabo	2x M20*1,5 conectores padrão				
Classe de proteção	IP67				
Temperatura de operação	"-20°C a 60°C				
Peso	3,7Kg	6,5Kg	8Kg	12,9Kg	16,2Kg
Corpo	Aluminio ADC12 (resistente a alta temperatura)				
Itens extras/opcionais	Operação manual por volante, a prova de explosão				

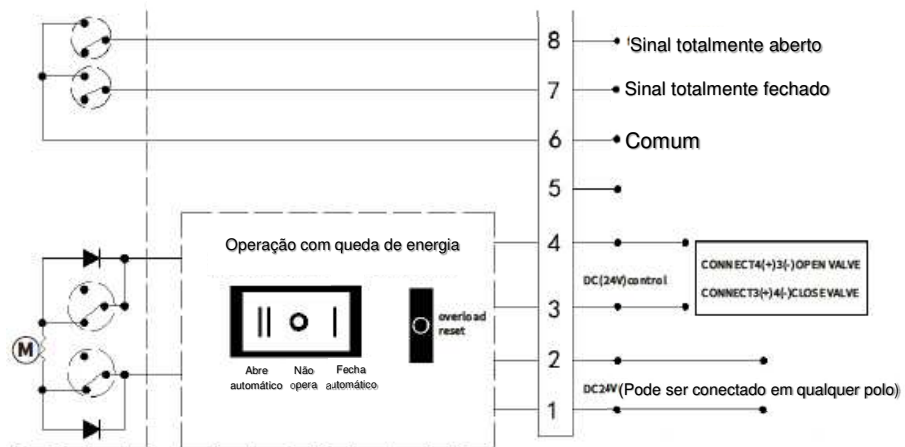
Esquemas de Ligação



Controle através de Switch



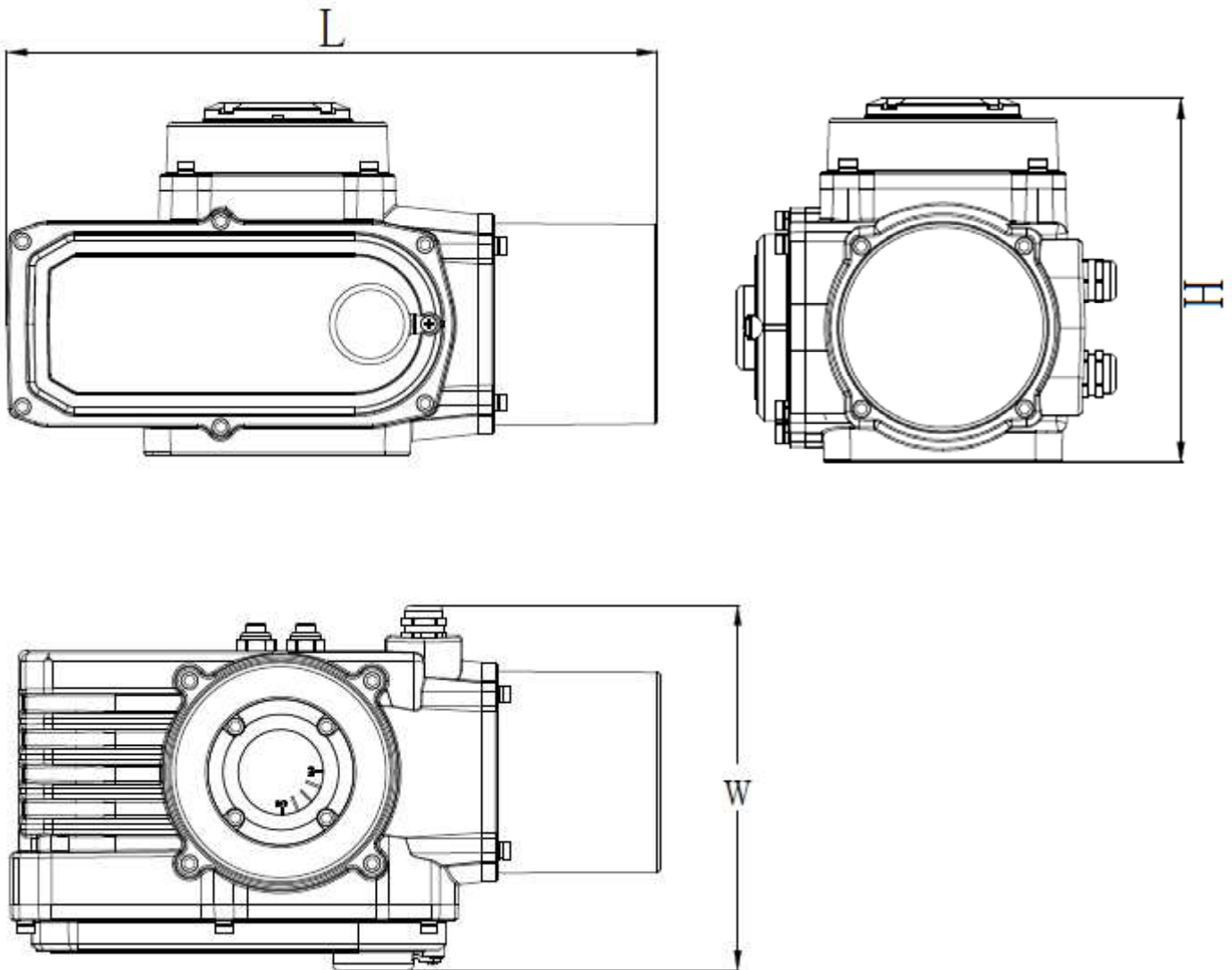
Controle através da tensão



Controle corrente direta

Especificação Técnica

Dimensões



Modelo	L(mm)	W(mm)	H(mm)
50Nm	226	144	127
100Nm	293	167	155
200Nm	338	185	175
600Nm			
1000Nm	385	185	175