

## **Válvula de Esfera de 3 vias Enolgas**

**Código – S1071**  
**Material – Latão Forjado**  
**Sistema de Funcionamento – “L”**  
**Base – ISO 5211**



**BONGAS BRASIL LTDA**

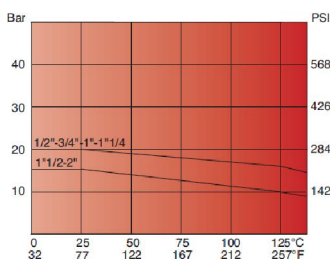
## DADOS TÉCNICOS

<b>Tamanho de Conexão</b> - DN 15 a 50 ou Ø1/2" a 2"
<b>Passagem</b> - Plena
<b>Pressão de Trabalho</b> – PN 40 (1/2") a PN 25 (2")
<b>Base</b> – ISO 5211
<b>Limite de Temperatura</b> - -20° + 150 °C
<b>Rosca</b> - BSP
<b>Material</b> – Latão Forjado

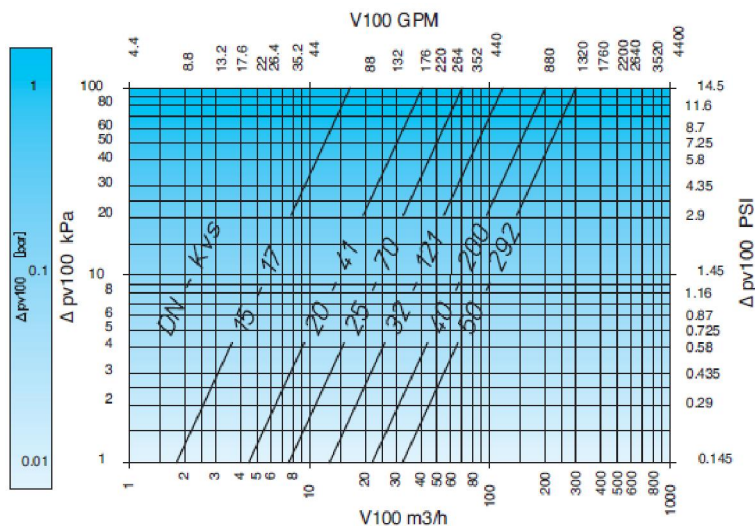
## POSIÇÃO DE MOTAGEM E OPERAÇÃO

<b>POSIÇÃO 1</b>				
<b>POSIÇÃO 2</b>				

## DIAGRAMA PRESSÃO / TEMPERATURA



## DIAGRAMA DE PERDA DE CARGA

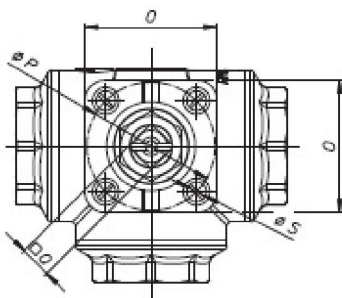
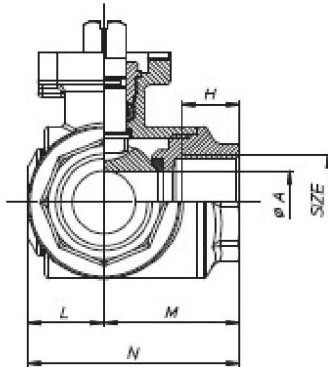
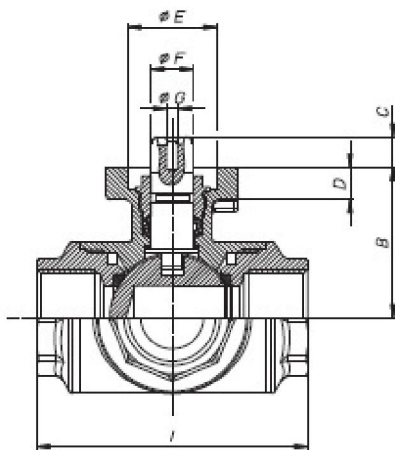


**BONGAS BRASIL LTDA**

**TORQUE DA VÁLVULA**

TAMANHO		1/2"	3/4"	1"	1"1/4	1"1/2	2"
DN		15	20	25	32	40	50
PN		40	40	40	40	25	25
Kv	H2O	17	41	70	121	200	292
TORQUE	A PN O T 25°C	5 Nm	6,5 Nm	9,5 Nm	15 Nm	25 Nm	30 Nm

**DIMENSIONAL MECÂNICO**



Size	1/2"	3/4"	1"	1"1/4	1"1/2	2"
øA bore	14,1	17,6	25	32	40	50
B mm	38	42	46,5	61,5	63,5	74
C mm	9	9	9	11	11	14
D mm	9	9	9	10	10	12
øE HS	25	25	25	30	30	35
øF	10,8	11,9	11,9	13,9	13,9	17,9
øG	M4	M4	M4	M4	M4	M5
H mm	15	16,3	19,1	21,4	21,4	25,7
I mm	64,5	76	97	118	135	157
L mm	17	21,5	26	36	37,5	43
M mm	32,5	38	48,5	59	67,5	78,5
N mm	49,5	59,56	74,5	95,2	105	121,5
O mm	37	37	42	48	48	48
øP	F3	F3	F3-F4	F4-F5	F4-F5	F5
øQ	9	9	9	11	11	11
øS	5,5	5,5	5,5	5,5-6,5	5,5-6,5	6,5
SW mm	25	31	41	55	55	67

**BONGAS BRASIL LTDA**

**Vendas:** Rua Draúcio, 143 – Butantã - CEP 05511-010 - São Paulo/SP – Tel. 11-3032.5967

**Fábrica:** Estrada do Sabóo N. 10501 - CEP 18130-970 - São Roque/SP – Tel. 11-4717.9377

Site: [www.bongas.com.br](http://www.bongas.com.br)