



ESPECIFICAÇÃO TÉCNICA



Filtro Regulador e Lubrificador

 /bongasbrasil

 /bongasbrasil

 /bongasbrasil

 /BongasBrasil

Acessório Pneumático

Modelo **FILTRORE**

BONGAS BRASIL LTDA
Vendas: Rua Alvarenga, 623 - Butantã - CEP 05509-001 - São Paulo/SP – Tel. 11-3093.3967
Fábrica: Estrada do Saboó N. 10501 - CEP 18130-970 - São Roque/SP – Tel. 11-4717.9377
contato@bongas.com.br
www.bongas.com.br

Especificação Técnica



Atuador Pneumático



Filtro Regulador de Pressão e Lubrificador em alumínio, possui eliminador de umidade, filtra o óleo e impurezas do ar comprimido, mantém a pressão constante, lubrifica o sistema e indica a posição com o manômetro.

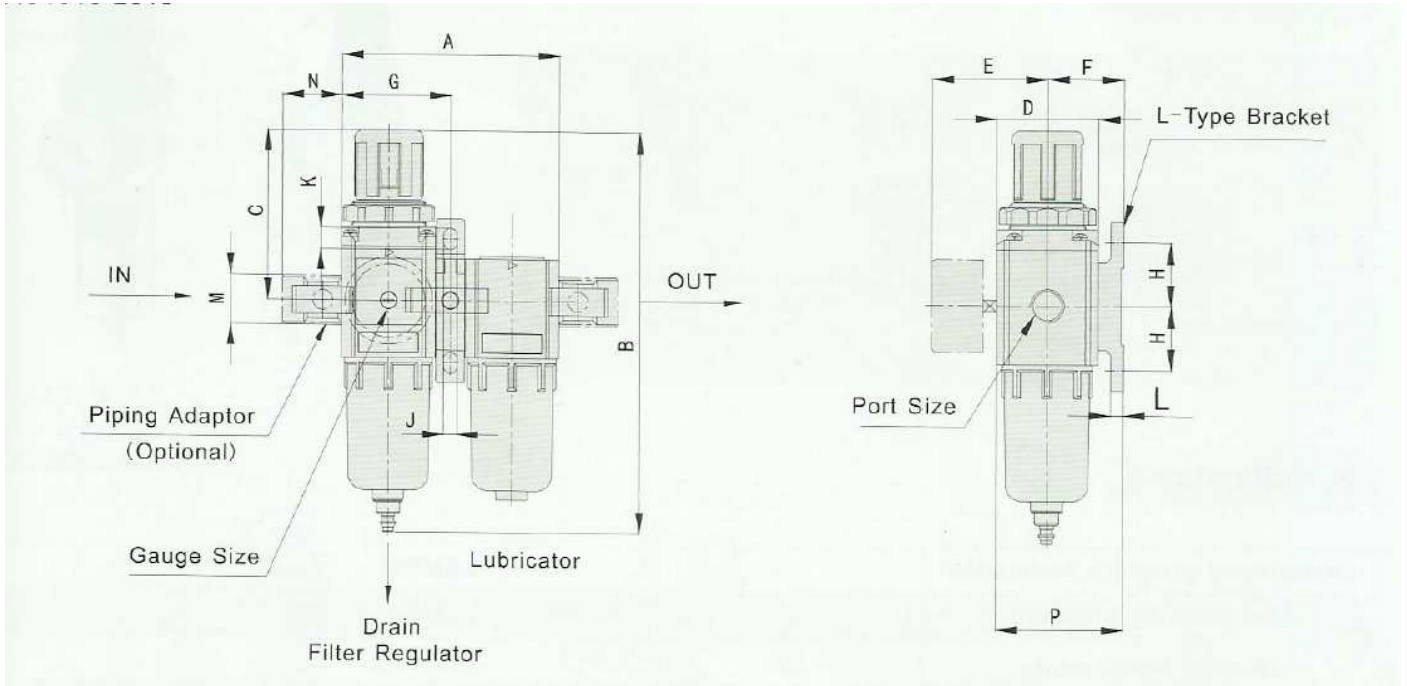
Aplicação

Os acessórios pneumáticos BONGAS são adequados para diversos tipos de linhas de processos como: automação de sistemas de controle e indústrias de todos os portes.

Características Técnicas

Código	FILTRORE
Resistencia da pressão assegurada	1.5 MPa
Máxima pressão de trabalho	1.0 MPa
Temperatura de trabalho	5-60°C
Faixa de ajuste de pressão	0,05-0,85 MPa (0.5~8.5kgf/cm ²)
Tipo de válvula	Com overflow
Óleo recomendado	Óleo ISOVG32
Material de construção	Alumínio
Precisão do filtro	25µm
Passagem de fluxo	500 L/min (8,33 L/seg)
Tamanho do conector	¼"
Cor / Pintura	Preto fosco
Capacidade do reservatório	15 cm ³
Indicação Visual	Manômetro
Acessório	Suporte fixador
Reservatório	Policarbonato
Peso	0,66Kg

Dimensões



Modelo	Conectores	A	B	C	D	F	G	H	J	K	L	M	N	P
FILTRORE	1/4"	90	164.5	78	40	30	45	24	5.5	8,5	5	22	23	50

Simbologia Pneumática

